

top|hygien



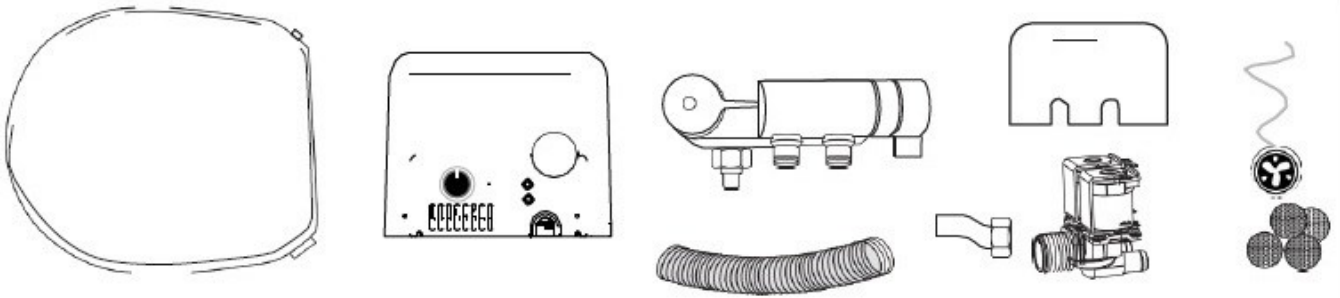
Monteringsanvisning Bidéra Automatic

Utgåva 2023-1

Top Hygien 0320-55550

info@tophygien.se tophygien.se.se

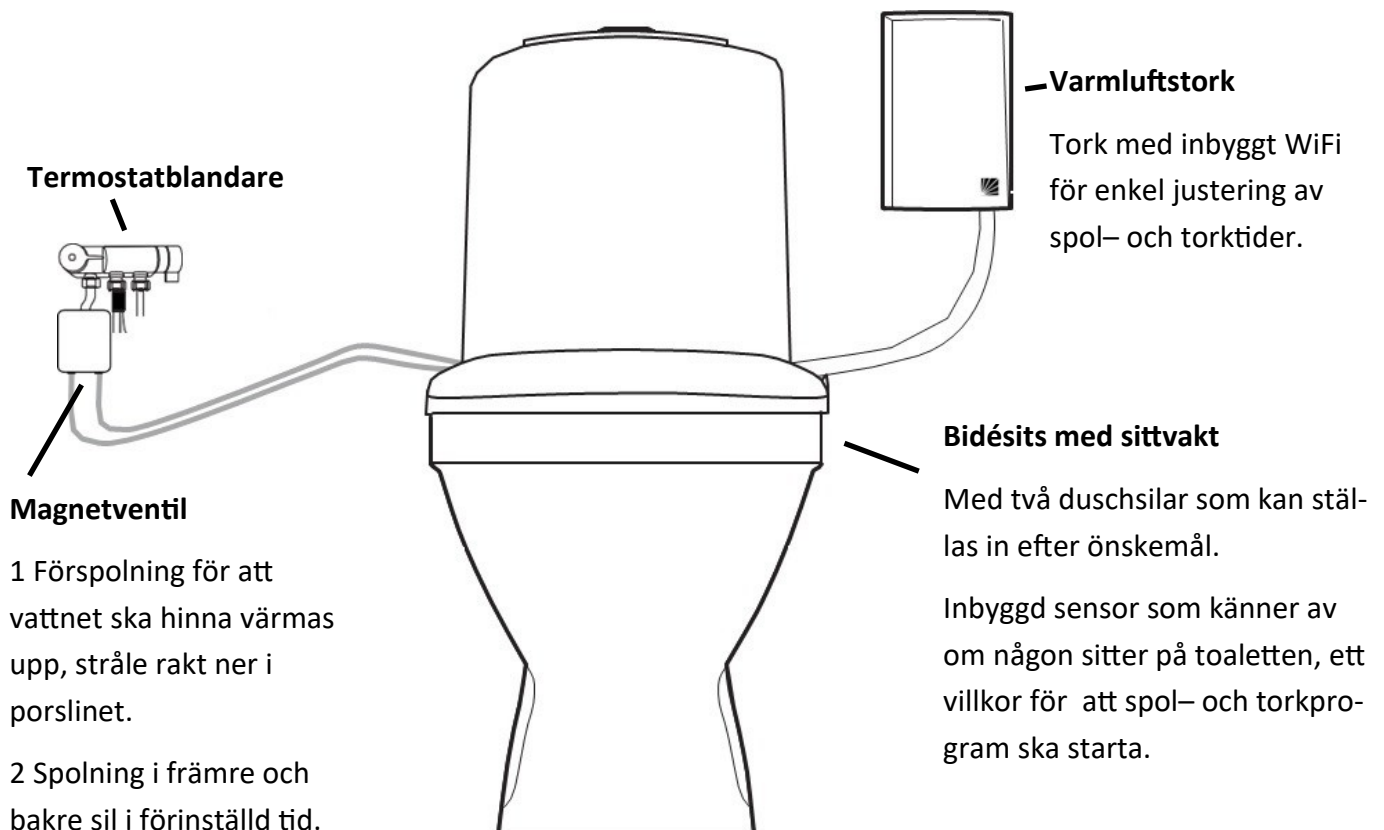
Kontrollera först att alla detaljer är med i förpackningen:



Ring med lock och monteringsbeslag, varmluftstork, luftslang, termostatblandare, magnetventil med rörkoppling samt startknapp med kardborrefästen.



2 st vattenslangar, kablar till magnetventil (från varmluftstorken), 4 st vita plastringar, 2 st bultar, 2 st stålbrickor, 2 st vingmuttrar och insexnyckel.

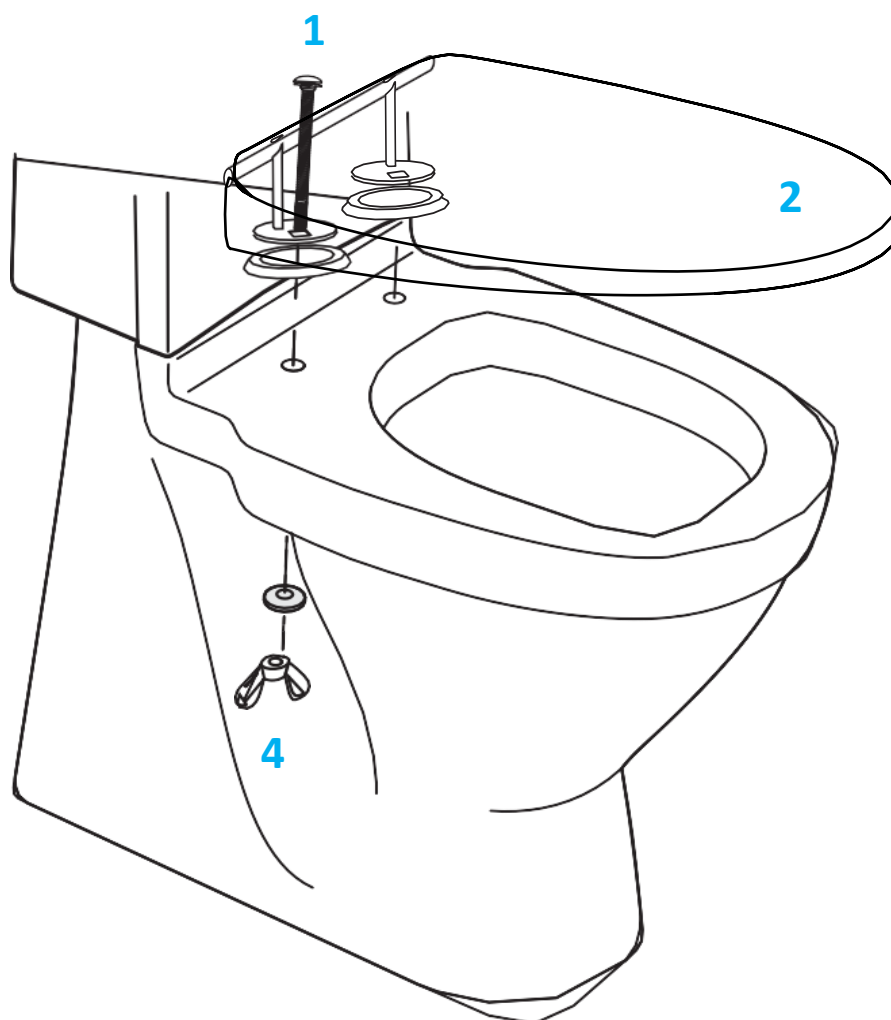


Bidéra Automatic passar på de vanligaste förekommande wc-stolarna. Installationen förutsätter tillgång till varm- och kallvatten samt 220 volt elanslutning.

Läs beskrivningen noga innan installationen påbörjas. Spara den och medföljande verktyg för eventuellt kommande bruk.

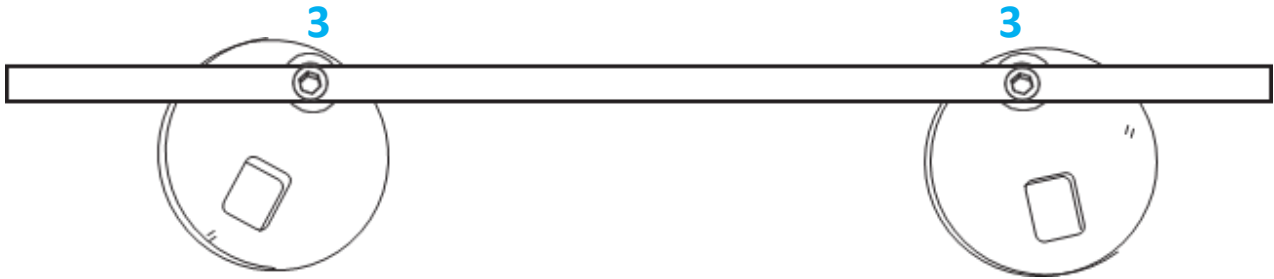
top|hygien

Montering av bidésitsen



1. För igenom vagnsbultarna genom de fyrkantiga hålen i beslagen. Se till att de vita plastringarna sitter på beslagen (mot porslinet).
2. Montera bidésitsen på wc-stolen,. För ned bultarna genom porslinets hål utan att fixera ving muttrarna och justera så att sitsen kommer rätt på porslinet.

3. Ta bort de små vita plastskydden och fixera plattornas vinkel med insexskruvarna på beslagets ovansida. Sätt tillbaka plastskydden.
4. Dra åt vingmuttrarna och fixera ringen. Glöm inte brickorna ovan vingmuttrarna.



Vattentillförsel

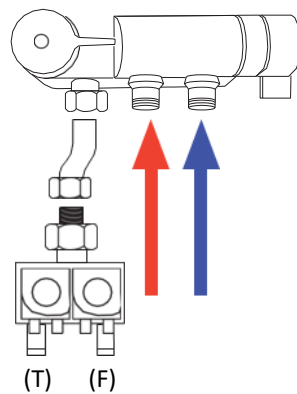
Installation av vattentillförsel ska utföras av fackman.

Anslut slangarna mellan magnetventilerna och bidésitsen.

Den högra är "förspolningen" (F) och ska till den övre* anslutningen på bidésitsen.

Den vänstra är det tempererade vattnet (T) och ska till den nedre* anslutningen i bidésitsen.

**OBS! För Bidéra Automatic XL ska dessa skifta plats.*



Anslut termostatblandaren till varm- och kallvattenledningen på lämpligt ställe högst en (1) meter från den plats där varmlufts-torken ska installeras.

Se till att ventilerna stödjer mot väggen.



Einstallation och varmluftstillförel

Viktigt att tänka på innan installation

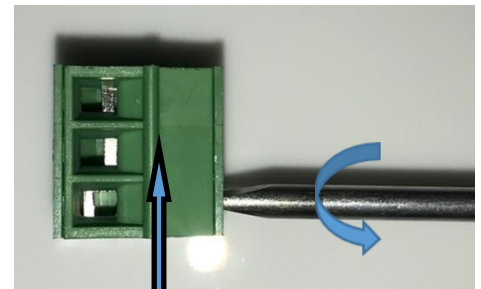
- Att strömmen är AVSLAGEN vid allt arbete med elektroniken
- Installera anslutningarna av tryckknapp, sittvakt och magnetventil INNAN fläkten monterats på väggen
- Var noga med att alla kablar är installerade EXAKT enligt bilderna
- Om det finns flera Bidéra Automatic i samma byggnad bör varje WiFi-nätverk ges ett eget unikt namn och lösenord ex. adress e.dyl. **GLÖM EJ ATT SKRIVA UPP ANVÄNDARNAMN OCH LÖSENORD**

Tryckknapp och sittvakt

Koppla in sittvakt och tryckknapp i plintarna enligt bilderna nedan.

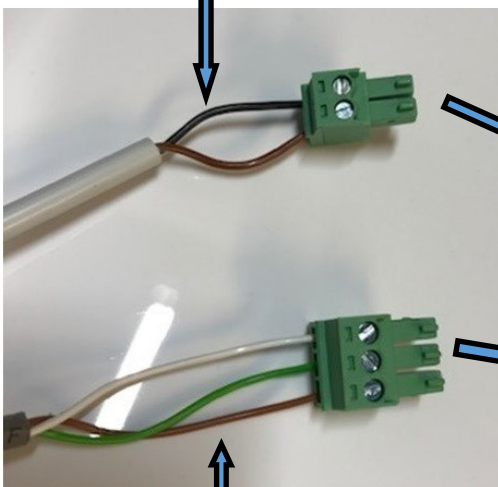
För sedan in plintarna på korrekt plats i kretskortet.

OBS! Kablarna måste anslutas i exakt de ingångar som anges på bilderna.

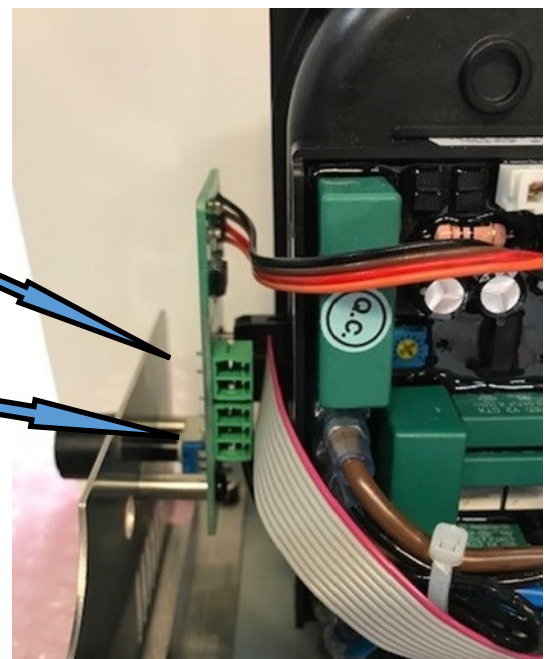


OBS! Porten i plinten öppnas motsols och kabel skall ligga ovanpå stålblecket.

Tryckknapp (vitt ytterhölje):
svart, brun



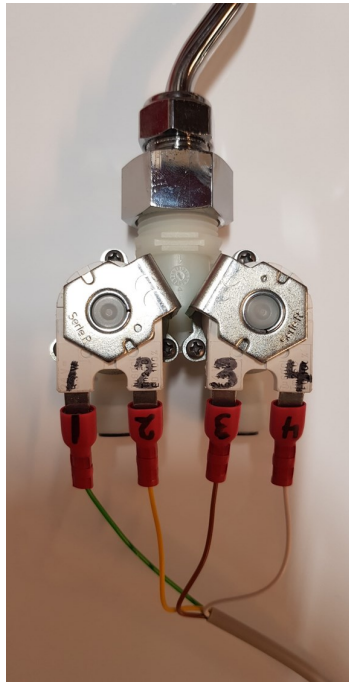
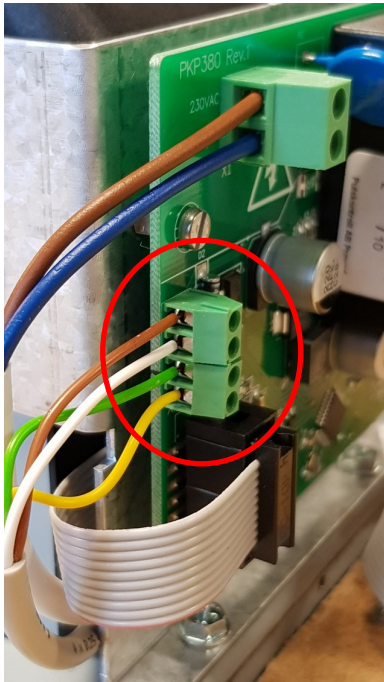
Sittvakt (grått ytterhölje): vit,
grön, brun



Magnetventil

Kabel för magnetventil kommer ansluten i plinten på styrkortet enligt bilden till vänster. Anslutningarna till magnetventilen har kabelskor monterade. Anslut dessa enligt bilden till höger, var noga med ordningen från vänster till höger;

Grön (1), gul (2), brun (3), vit (4).



Anslutning (1) och (2): Duschning
Anslutning (3) och (4): Förspolning

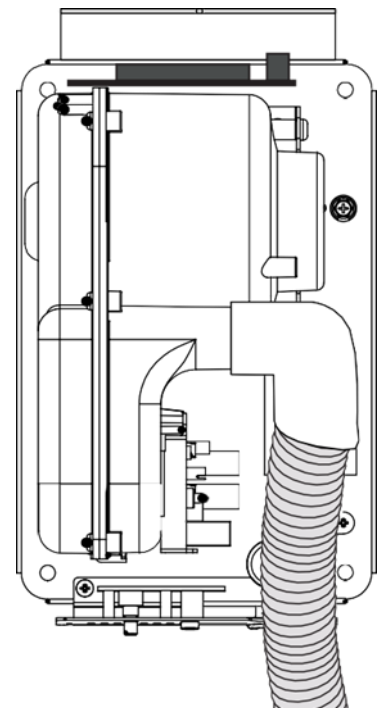
Varmluftstork

Placera ut varmluftstorken på lämpligt ställe och markera ut placeringen, använd därefter medföljande måttmall (finns i lådan med varmluftstorken) för att få ut rätt hålbild.

Montera upp varmluftstorken på väggen.

OBS! Se till att alla kablar går fritt och inte hamnar i kläm.

Anslut slangen i varmluftstorkens muff. Kapa vid behov slangen med någon "överlängd" och pressa in andra änden av luftslangen i sittringens genomföring.



WiFi-inställningar, spol- och torktid

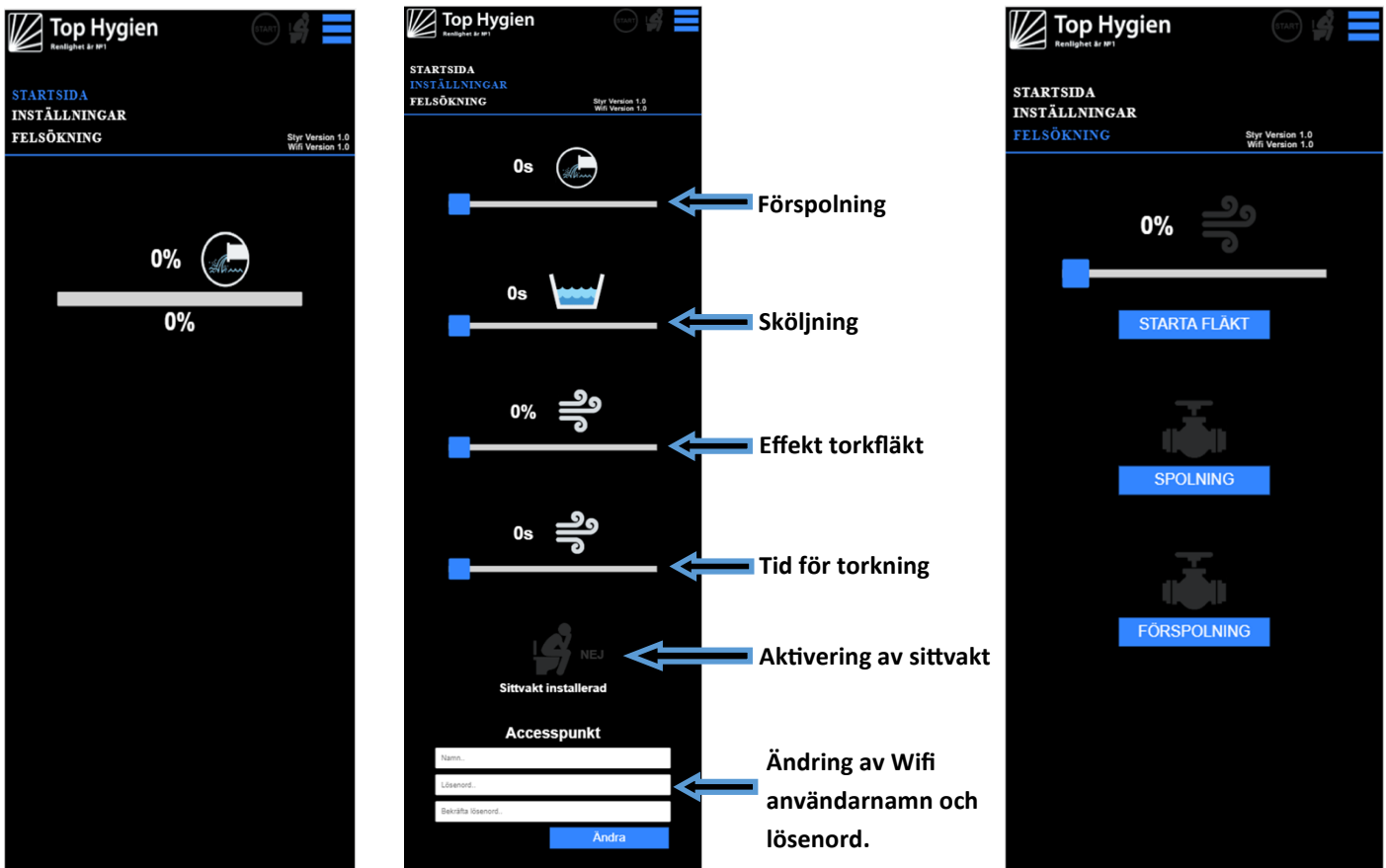
Bidéra Automatic har ett eget Wifi-nätverk där alla tidsinställningar görs. Ändringarna görs enkelt via en smartphone eller surfplatta. Det spelar ingen roll av vilket fabrikat.

För att komma in på hemsidan gör du så här:

- Starta Wifi på din enhet och anslut till nätverket *TopHygien*
- Ange lösenord *abcd1234*
- Öppna webbläsaren och fyll i adressfältet i: 192.168.22.1
- Ändra de olika inställningarna genom att dra den blå markören till önskad tid
- Om sittvakt vill kopplas bort (bidén kan då startas utan att någon sitter på den) så klicka på ikonen, denna lyser då med konstant sken

Användarnamn och lösenord kan ändras via hemsidan under fliken Inställningar. När nytt användarnamn och lösenord har angetts så kommer WIFI-enheten att starta om sig själv och du kommer att behöva ansluta dig till nätverket igen med de nya uppgifterna.

*Återställning - Om inloggningsuppgifterna glömts bort så kan man återställa Wifi-enheten genom att bryta strömmen, vänta ca 30 sek och sedan starta den igen. Tryck på den blå tryckknappen 3ggr innan den vita dioden på torken övergår till att blinka grönt (ca 5-6 sek). Wifi:et har nu grunduppgifterna igen (se ovan).

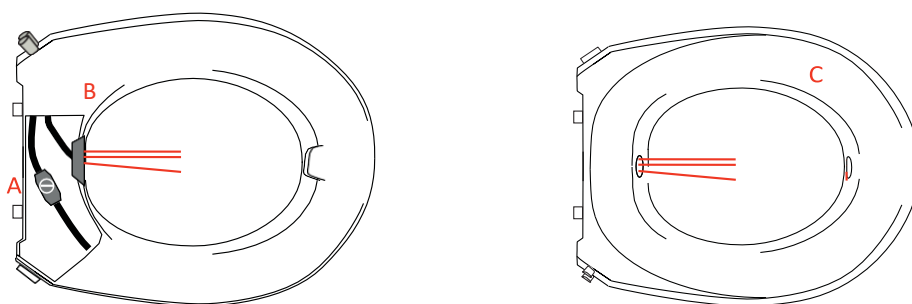


Funktion

Bidéra Automatic är en bidésits som bygger på "bidé-principen", dvs rikligt med vatten som duschar rent. Den är därför försedd med två strilar, en framtill och en baktill. Med ett enkelt tryck på startknappen startar duschningen.

Först förspolningen, som leder vattnet rakt ner i wc-stolen till dess att det uppnått lagom temperatur. Sedan startar duschningen automatiskt. Därefter startar fläkten och torkar i 4 minuter om inget annat ställts in.

Vattentrycket mellan den främre och bakre duschstrilen justeras med skruven (A) som reglerar trycket till den främre duschstrilen.



Om kranen (A) stryps fördelas vattentrycket helt eller delvis mot den bakre ventilen. Denna inställning gör så att den bättre passar brukarens behov och önskemål.

Funktionskontroll

Tryck lätt på startknappen. Först startar förspolningen, som leder vattnet rakt ner i wc-stolen (B). När vattnet kommit upp i behaglig temperatur startar duschningen.

En sensor i sitsen (C) känner av att någon sitter på sitsen, vilket är ett villkor för att duschningen ska starta. Om man reser sig under duschningen eller torkningen stannar automatiskt genast och får då startas om från början.

JUSTERING AV DUSCH- OCH TORKTID

Fabriksinställningen är 2 minut för duschning och 4 minuter för torkning. Om annan tid önskas, kan justering av tiden enkelt göras via Wifi.

Förspolning: Kan ställas in mellan 15-120 sekunder

Spoltid: Kan ställas in mellan 30-240 sekunder

Torktid: Kan ställas in mellan 30-270 sekunder

Materialförteckning:

- Sittring och lock av ABS-akrylplast
- Metalldelar av rostfritt stål
- Vattenslang av polyeten