



Monteringsanvisning

Automatikbox





Inledning

Top Hygiens automatikbox är avsedd att kopplas till Top Futura bidésits. Med en lätt knapptryckning sköts då funktionerna automatiskt.

Hur fungerar den?

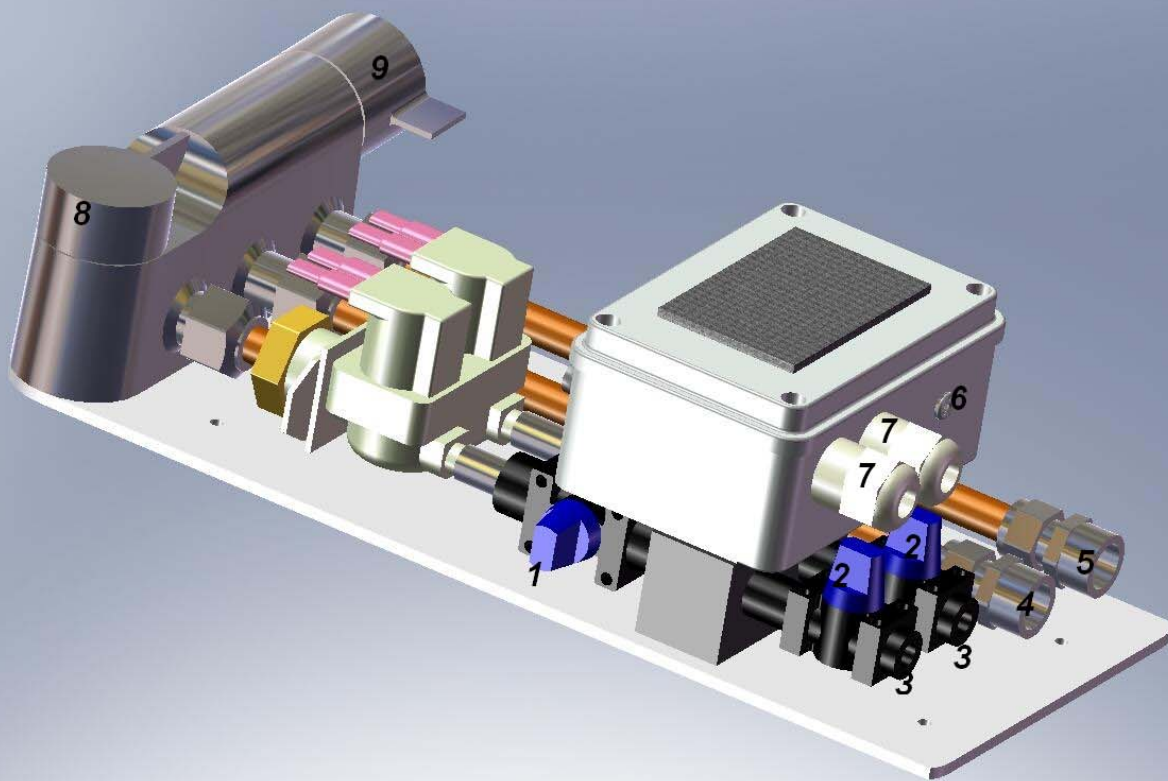
Vid en knapptryckning startar förspolningen, då vatten spolar ur strilarna med så lågt tryck att de inte träffar huden. Detta för att undvika att användaren blir duschad med kallt vatten. När vattnet nått 37⁰ går automatiken över till full effekt på duschningen. Den är förinställd att duscha i cirka 1 minut. Efter duschen startar varmluftstorken och torkar användaren i cirka 4 minuter.

Montering

Tänk på placeringen av boxen.

Boxen fästes med lämplig skruv på vägg nära toalettstolen. Den skall matas med 240V samt med varmt och kallt vatten. Från boxen skall sedan toalettsitsen försörjas med vatten. Torkens elförsörjning kommer också från boxen.

Kåpan tas bort genom att man tar tag i övre kanten och försiktigt drar den utåt. Den är fäst under kåpan med kardborreband.



1. Justeringsvred för förspolningen
2. Justeringsvred för vattentryck i främre och bakre duschen på sitsen
3. Anslutning för "Legri" slang till sitsens främre och bakre duschmunstycke
4. Anslutning för inkommande varmvatten
5. Anslutning för inkommande kallvatten
6. Anslutningskontakt för startknappen
7. Genomföring för anslutning av inkommande el samt för matning till tork
8. Vattenvred (skall alltid stå öppet och peka uppåt, ej som på bilden)
9. Temperaturvred

Installationen skall göras av fackman i enlighet med gällande normer

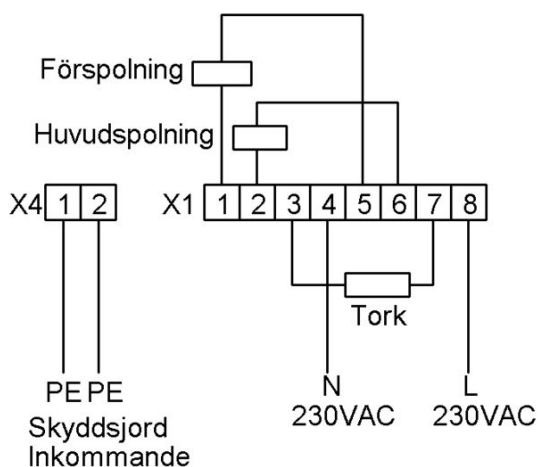
Steg för steg montering VVS

Siffrorna inom parentes (*) hänvisar till skissen på föregående sida.

1. Anslut varmvatten till koppling (4) respektive kallvatten till koppling (5).
2. Anslut de två vattenslangarna i sittringen (se monteringsanvisning Top Futura) till automatikboxens kopplingar (5)

Steg för steg montering EL

Siffrorna inom parentes (*) hänvisar till skissen på föregående sida.



1. Skruva av locket till anslutningsboxen
2. Skruva fast torken på väggen så att luftslangen kan anslutas till sitsen
3. **OBS! När luftslangen ansluts måste temperaturgivaren som kommer ut ur luftmunstycket träs ned i luftslangen. Detta för att torken skall ge rätt temperatur.**
4. Anslut torken enligt kopplingsschema
5. Anslut inkommande el enligt schema. Tvåpolig säkerhetsbrytare skall användas och vi rekommenderar även en jordfelsbrytare om det ej finns i centralen
6. Anslut startknappen i uttaget (6)

Slutjustering

För att installationen skall fungera är det viktigt att den justeras in.

Läs stycke två: **Hur fungerar den?**

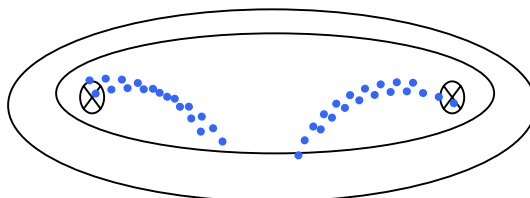
Se till att vattenvredet på blandaren är fullt öppet - vredet skall då peka uppåt - samt att termostaten står på max. **Blandaren är spärrad på max. 37⁰ av säkerhetsskäl och detta får under inga omständigheter manipuleras, då den extra hetvattenspärren kan sluta att fungera.**

Tryck på startknappen.

Knappen måste hållas nedtryckt i 2-3 sekunder för att starta automatiken. Detta för att den ej skall startas ofrivilligt.

Förspolningen startar.

Vid förspolningen inväntar automatiken att vattentemperaturen skall bli 37⁰. För att undvika att det kalla vattnet träffar huden på brukaren, skall vattenstrålarna mötas under sittningskanten så att de bildar två bågar, se skiss:



Trycket ställs med hjälp av det därför avsedda vredet (1).

Förspolningen sker endast då vattnet är kallt. Är det varmt vatten i ledningarna går den direkt över till full spolning.

Justering av duschningen

När vattnet har rätt temperatur går förspolningen automatiskt över till full duschning.

Duschningen från munstyckena i sitsen skall ställas in efter brukarens önskemål. Man kan välja att ha endast det främre eller bakre munstycket inkopplat eller båda samtidigt och med olika tryck. Det justeras med de två vreden i automatikboxen (2).

Detta går givetvis att justera i efterhand, om brukaren så önskar.
Förspolningens inställning kan behöva ändras efter det.



Start och test

Nu skall den fungera enligt följande:

1. Tryck på startknappen. **Knappen måste hållas nedtryckt i 2-3 sekunder för att starta automatiken. Detta för att den ej skall startas ofrivilligt.**
2. Förspolningen startar med lågt tryck (om vattnet är kallt). När vattnet är 37⁰ eller efter max. 2 minuter startar automatiken duscharna med inställt (fullt) tryck.
3. Duschningen pågår i 1 minut.
4. Efter duschningen startar torkningen som pågår i cirka 4 minuter.

Ändringar av dusch- och torktid samt halvautomatik

I kopplingsdosan finns möjlighet att ändra tiderna för sekvenserna. I dosans lock framgår var detta ställs in. På den övre inställningen ställs spoltiden och på den undre torktiden. Det kan ställas in med 30 sekunders intervall. OBS! Det är ej steglöst utan måste ställas i "hacken" för att fungera korrekt. Boxen är förinställd på 2 min. spolning (läge 2) och 4 min. torkning (läge 8).

Om man önskar styra funktionerna manuellt vid varje tillfälle, går det att koppla boxen på halvautomatik. Den övre (spoltiden) ställs då på 0. Den undre (torktiden) ställs lämpligen på maxtiden 9 (4,5 minuter).

Då styrs funktionerna med startknappen.

Knappen måste hållas nedtryckt i 2-3 sekunder för att starta automatiken. Detta för att den ej skall startas ofrivilligt.

- ✓ Första tryck på startknappen: duschen startar (förspolningen om vattnet är kallt, förspolningen måste slutföras före nästa steg)
- ✓ Nästa tryck: duschen slutar och torken startar
- ✓ Nästa tryck: torken stannar (stannar annars automatiskt efter maxtiden)

Vi hoppas att denna beskrivning ger er en smidig installation.
Har ni frågor så kontakta oss på Top Hygien.